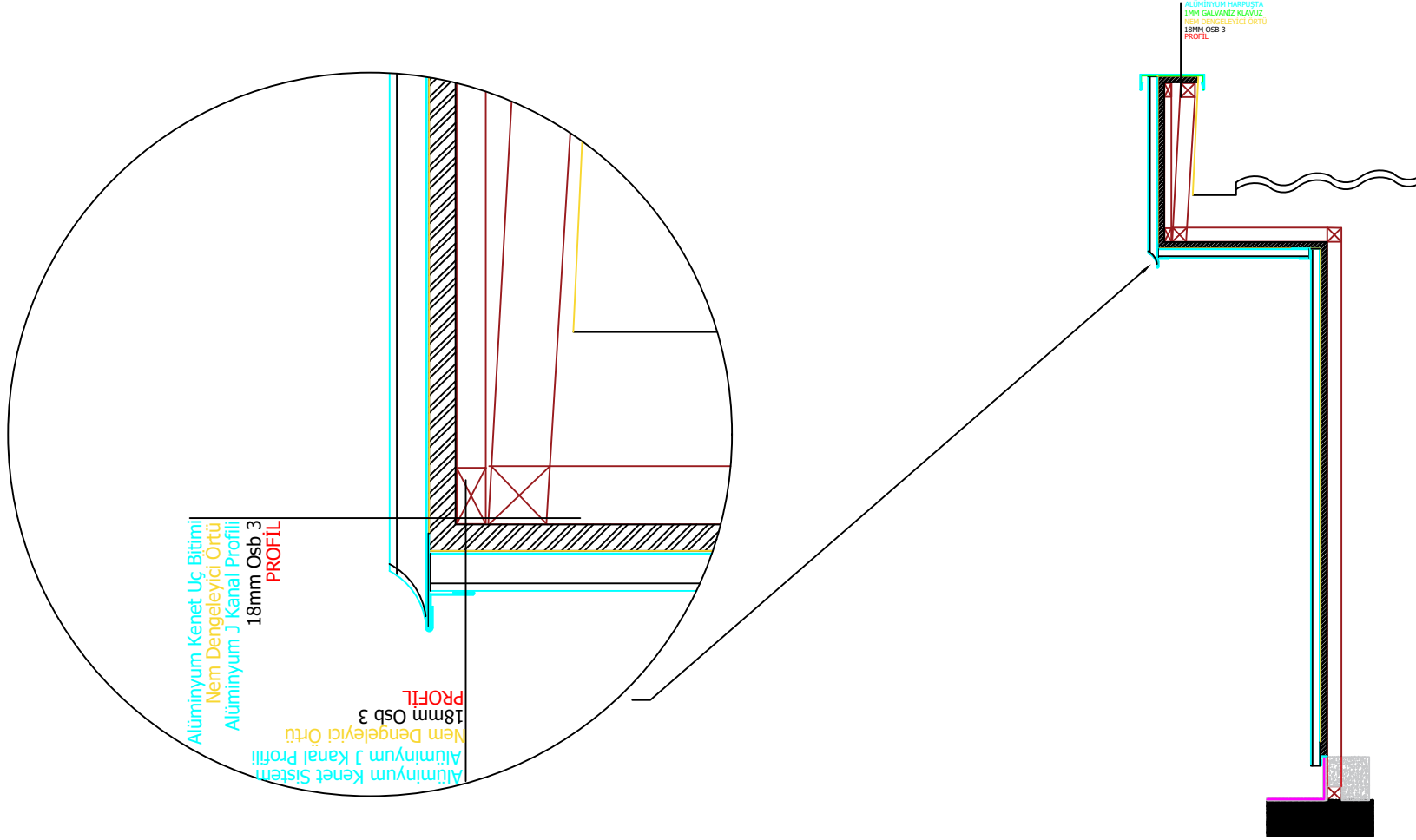


ALIN KENET SONLAMA BİRLEŞİMİ & Uygulama Detay



BUTİK ÇATI

Proje Danışmanlık

FSM Mah. Poligon Cad.,Buyaka
Sitesi No:8 Kule 2 Kat:17 Ofis
No: TT02-J Ümraniye / İST.

Tel: +90 216 225 92 53
Faks: +90 216 225 92 53
Gsm: +90 542 585 12 35

www.butikcati.com.tr

ÇİZİM NO: BR_1322 **HAKKINDA:**

TARİH: 01.11.2023

ÖLÇEK : 1/10

ÇİZİM. NO: 01

REVİZE NO : 01

*Çizim Yalıtım katmanları ile beraber hazırlanmıştır. Yalıtım işlemi işverene tarif amaçlı verilmiş olup; uygulama ve takibi işveren sorumluluğundadır.

*Çelik tarif amaçlı çizilmiş olup;statik kararına göre yapılmalıdır. Cephe birleşim detayı görülen aksesuarlar ile yapılacaktır.

* Bahsi geçen detaylar, Butik Çatı & Proje Danışmanlık'a ait olup; prensip olarak bu çizimlere göre yapılacaktır. *Bu çizim Locca Design için özel olarak üretilmiştir.